

Технические характеристики

Smart-UPS VT 10-40 kVA 380/400/415 V



Правовая оговорка компании «American Power Conversion»

Корпорация «American Power Conversion» не гарантирует надежность, полноту и безошибочность представленной в настоящем руководстве информации. Данное издание не является заменой подробному оперативному плану, разработанному с учетом конкретных условий монтажа. Таким образом, корпорация «American Power Conversion» не несет никакой ответственности за ущерб, нарушения законов, неправильно выполненный монтаж, сбой системы и другие проблемы, которые могут возникнуть в связи с использованием настоящего издания.

Информация, содержащаяся в настоящем издании, предоставляется в виде «как есть» исключительно для планирования дизайна и проектирования вычислительного центра. Информация для данного издания была добросовестно собрана корпорацией «American Power Conversion». Однако не дается никакой гарантии, выраженной или подразумеваемой, в отношении полноты и точности представленной в издании информации.

КОРПОРАЦИЯ AMERICAN POWER CONVERSION, А ТАКЖЕ ЛЮБАЯ ГОЛОВНАЯ ИЛИ ДОЧЕРНЯЯ КОМПАНИЯ ИЛИ ФИЛИАЛ КОРПОРАЦИИ AMERICAN POWER CONVERSION ИЛИ СООТВЕТСТВУЮЩИЕ СЛУЖАЩИЕ, РУКОВОДИТЕЛИ, СОТРУДНИКИ НЕ НЕСУТ НИКАКОЙ ОТВЕТСТВЕННОСТИ ЗА ЛЮБЫЕ ПРЯМЫЕ, КОСВЕННЫЕ, ПОБОЧНЫЕ, ШТРАФНЫЕ, ОСОБЫЕ ИЛИ СЛУЧАЙНЫЕ УБЫТКИ (ВКЛЮЧАЯ, В ТОМ ЧИСЛЕ, УБЫТКИ ИЗ-ЗА УТРАТЫ ПРЕДПРИЯТИЯ, РАСТОРЖЕНИЯ ДОГОВОРА, ПОТЕРИ ВЫРУЧКИ, ДАННЫХ, ИНФОРМАЦИИ ИЛИ ПРЕРЫВАНИЯ ДЕЯТЕЛЬНОСТИ), ВОЗНИКШИЕ В РЕЗУЛЬТАТЕ ИЛИ В СВЯЗИ С ИСПОЛЬЗОВАНИЕМ НАСТОЯЩЕГО ИЗДАНИЯ ИЛИ НЕСПОСОБНОСТИ ЕГО ИСПОЛЬЗОВАТЬ, ДАЖЕ ЕСЛИ КОРПОРАЦИЯ AMERICAN POWER CONVERSION БЫЛА НЕПОСРЕДСТВЕННО УВЕДОМЛЕНА О ВОЗМОЖНОСТИ ТАКИХ УБЫТКОВ. КОРПОРАЦИЯ «AMERICAN POWER CONVERSION» ОСТАВЛЯЕТ ЗА СОБОЙ ПРАВО ИЗМЕНЯТЬ ИЛИ ОБНОВЛЯТЬ СОДЕРЖАНИЕ И ФОРМАТ НАСТОЯЩЕГО ИЗДАНИЯ В ЛЮБОЕ ВРЕМЯ БЕЗ УВЕДОМЛЕНИЯ.

Авторские, интеллектуальные и иные имущественные права на содержание (включая, в том числе, программное обеспечение, звуковые и видеофайлы, текст и фотографии) настоящего издания принадлежат корпорации «American Power Conversion» или ее лицензиарам. Все права на содержание, не предоставленные явным путем в настоящем документе, защищены. Никакие права не передаются, не отчуждаются и не переходят лицам, получающим доступ к данной информации.

Настоящее издание целиком или любая его часть не подлежит перепродаже.

Содержание

Технические данные	1
Список моделей	1
Входной коэффициент мощности	2
Производительность	2
3:3 400 В.....	2
Кривые производительности.....	3
Снижение номинальных значений из-за коэффициента мощности нагрузки	4
Батареи	5
Эффективность преобразования постоянного тока в переменный	5
Время работы от батарей — батареи APC	5
Время работы от батарей — немодульные батареи	11
Ток разряда батареи	13
Напряжение в конце разряда при нагрузке 100 %.....	13
Уровень выделения газа в батарее	15
Значения электролитов для SYBTU1–PLP.....	16
Связь и управление	17
Плата сетевого управления.....	17
Контакты входа и выхода.....	18
Аварийный выключатель питания в одиночных системах	19
Аварийный выключатель питания в параллельных системах	20
Соответствие техническим условиям	20
Планирование объекта	21
Входной сигнал переменного тока	21
3:3 380/400/415 В	21
Байпас переменного тока	21
3:3 380/400/415 В	21
Выходной сигнал переменного тока	22
3:3 380/400/415 В	22
Технические характеристики батарей	23
Предохранители и автоматические выключатели	24
Одна система электросети или энергосистема общего пользования	24
Двойная система электросети или энергосистема общего пользования	24
Параллельная система	25
Размеры предохранителей и автоматических выключателей в одиночной системе	25

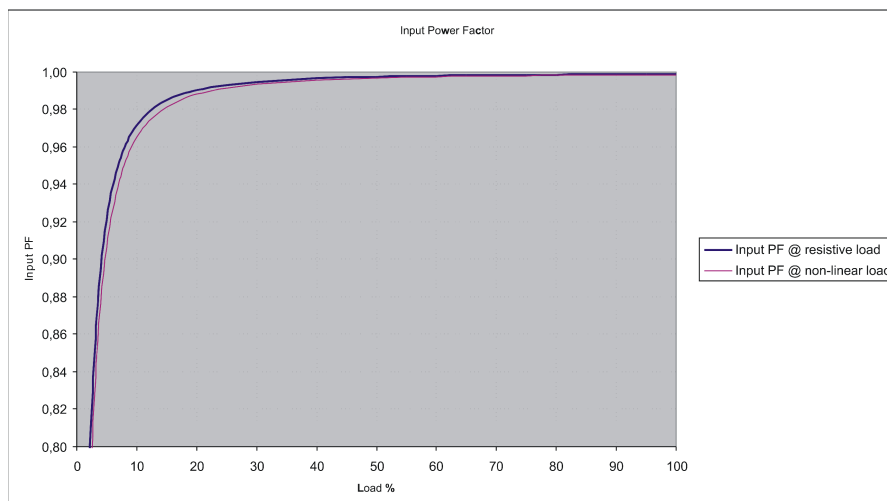
Параллельная система размеров предохранителей и автоматических выключателей	25
Минимальные настройки выключателя.....	27
Физические параметры	28
Вес и размеры.....	28
Вес и размеры при транспортировке	29
Расстояния	30
Окружающая среда	31
Рассеиваемое тепло	31
Настройки по умолчанию.....	32
Чертежи.....	33
Одиарный ввод питания без МВР	33
Двойной ввод питания без панели сервисного байпаса	34
Одиарный ввод питания с панели сервисного байпаса.....	35
Параметры	36
Аппаратное обеспечение	36
Системы батарей	36
Принадлежности для Smart-UPS	36
Интерфейсные кабели.....	37
Платы управления и варианты	37
Устройства распределения электропитания.....	37
Принадлежности для модульного устройства.....	38
Кабели питания и переходники для кабелей питания.....	38
Безобрывные переключатели для монтажа в стойке	39
Возможности параллельного соединения	40
Возможности параллельного соединения	40
Ограниченная гарантия производителя APC by Schneider Electric.....	41
Гарантия производителя сроком на один год для трехфазных устройств питания и решений по охлаждению	41
Условия гарантии	41
Гарантия, не допускающая передачи	41
Передача гарантий.....	41
Чертежи, описания	41
Исключения.....	42
Гарантийные претензии	42

Технические данные

Список моделей

10 кВА	SUVTP10KHS	APC Smart-UPS VT 10kVA 400V, w/Start-Up 5X8, Internal Maintenance Bypass, & Parallel Capability
	SUVTP10KH1B2S	APC Smart-UPS VT 10kVA 400V w/1 Batt Mod Exp to 2, Start-Up 5X8, Int Maint Bypass, Parallel Capable
	SUVTP10KH1B4S	APC Smart-UPS VT 10kVA 400V w/1 Batt Mod Exp to 4, Start-Up 5X8, Int Maint Bypass, Parallel Capable
	SUVTP10KH2B2S	APC Smart-UPS VT 10kVA 400V w/2 Batt Mod., Start-Up 5X8, Int Maint Bypass, Parallel Capable
	SUVTP10KH2B4S	APC Smart-UPS VT 10kVA 400V w/2 Batt Mod Exp to 4, Start-Up 5X8, Int Maint Bypass, Parallel Capable
	SUVTP10KH3B4S	APC Smart-UPS VT 10kVA 400V w/3 Batt Mod Exp to 4, Start-Up 5X8, Int Maint Bypass, Parallel Capable
	SUVTP10KH4B4S	APC Smart-UPS VT 10kVA 400V w/4 Batt Mod, Start-Up 5X8, Int Maint Bypass, Parallel Capable
15 кВА	SUVTP15KHS	APC Smart-UPS VT 15kVA 400V, w/Start-Up 5X8, Internal Maintenance Bypass, & Parallel Capability
	SUVTP15KH2B2S	APC Smart-UPS VT 15kVA 400V w/2 Batt Mod., Start-Up 5X8, Int Maint Bypass, Parallel Capable
	SUVTP15KH2B4S	APC Smart-UPS VT 15kVA 400V w/2 Batt Mod Exp to 4, Start-Up 5X8, Int Maint Bypass, Parallel Capable
	SUVTP15KH3B4S	APC Smart-UPS VT 15kVA 400V w/3 Batt Mod Exp to 4, Start-Up 5X8, Int Maint Bypass, Parallel Capable
	SUVTP15KH4B4S	APC Smart-UPS VT 15kVA 400V w/4 Batt Mod, Start-Up 5X8, Int Maint Bypass, Parallel Capable
20 кВА	SUVTP20KHS	APC Smart-UPS VT 20kVA 400V, w/Start-Up 5X8, Internal Maintenance Bypass, & Parallel Capability
	SUVTP20KH2B2S	APC Smart-UPS VT 20kVA 400V w/2 Batt Mod., Start-Up 5X8, Int Maint Bypass, Parallel Capable
	SUVTP20KH2B4S	APC Smart-UPS VT 20kVA 400V w/2 Batt Mod Exp to 4, Start-Up 5X8, Int Maint Bypass, Parallel Capable
	SUVTP20KH3B4S	APC Smart-UPS VT 20kVA 400V w/3 Batt Mod Exp to 4, Start-Up 5X8, Int Maint Bypass, Parallel Capable
	SUVTP20KH4B4S	APC Smart-UPS VT 20kVA 400V w/4 Batt. Mod., Start-Up 5X8, Internal Maint Bypass, Parallel Capability
30 кВА	SUVTP30KHS	APC Smart-UPS VT 30kVA 400V, w/Start-Up 5X8, Internal Maintenance Bypass, & Parallel Capability
	SUVTP30KH3B4S	APC Smart-UPS VT 30kVA 400V w/3 Batt Mod Exp to 4, Start-Up 5X8, Int Maint Bypass, Parallel Capable
	SUVTP30KH4B4S	APC Smart-UPS VT 30kVA 400V w/4 Batt. Mod., Start-Up 5X8, Internal Maint Bypass, Parallel Capability
40 кВА	SUVTP40KHS	APC Smart-UPS VT 40kVA 400V, w/Start-Up 5X8, Internal Maintenance Bypass, & Parallel Capability
	SUVTP40KH4B4S	APC Smart-UPS VT 40kVA 400V w/4 Batt. Mod., Start-Up 5X8, Internal Maint Bypass, Parallel Capability

Входной коэффициент мощности



Производительность

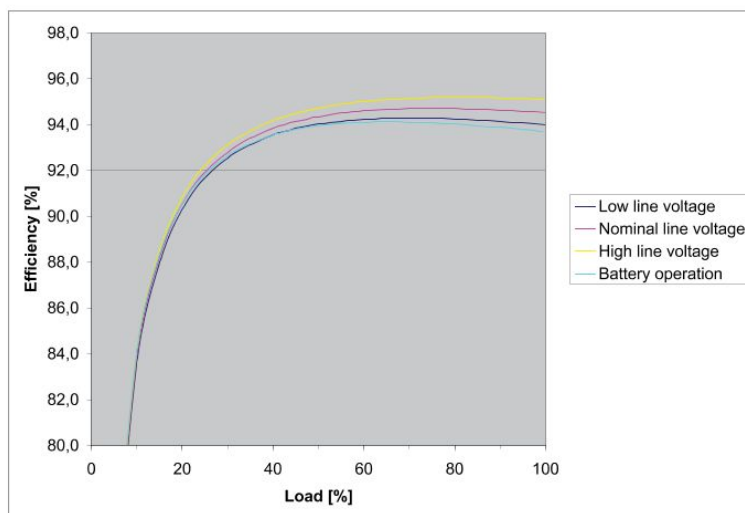
3:3 400 В

Система	Нагрузка 25 %	Нагрузка 50 %	Нагрузка 75 %	Нагрузка 100 %
10 кВА, 400 В	92,9	94,8	94,9	94,9
15 кВА, 400 В	92,9	95,3	95,5	95,5
20 кВА, 400 В	94,4	95,5	95,5	95,4
30 кВА, 400 В	94,1	96,0	95,9	96,1
40 кВА, 400 В	95,0	96,0	95,9	95,5

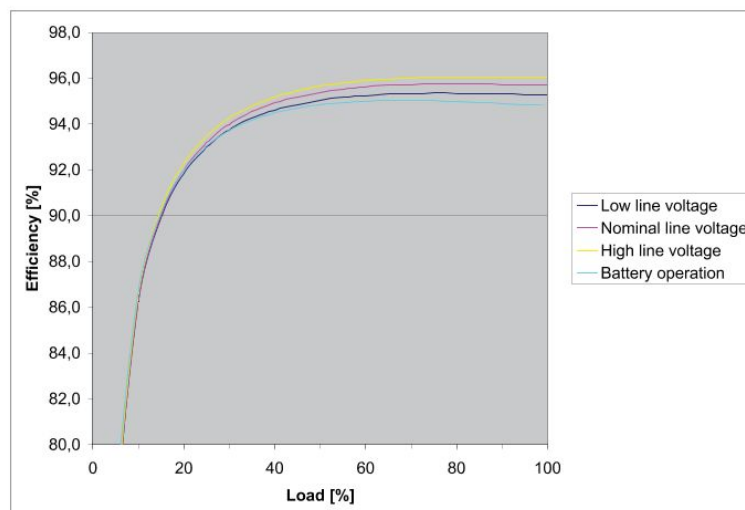
Кривые производительности

Низкое напряжение — 348 В, высокое напряжение — 452 В (+/- 13 %).

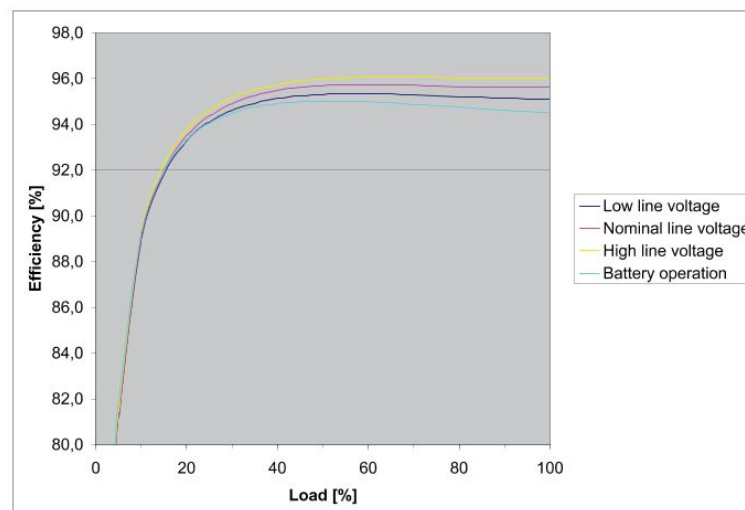
10 кВА, 400 В



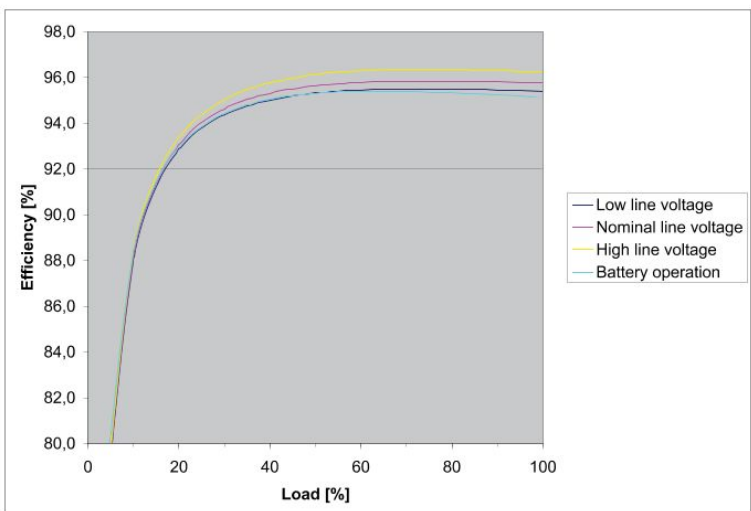
15 кВА, 400 В



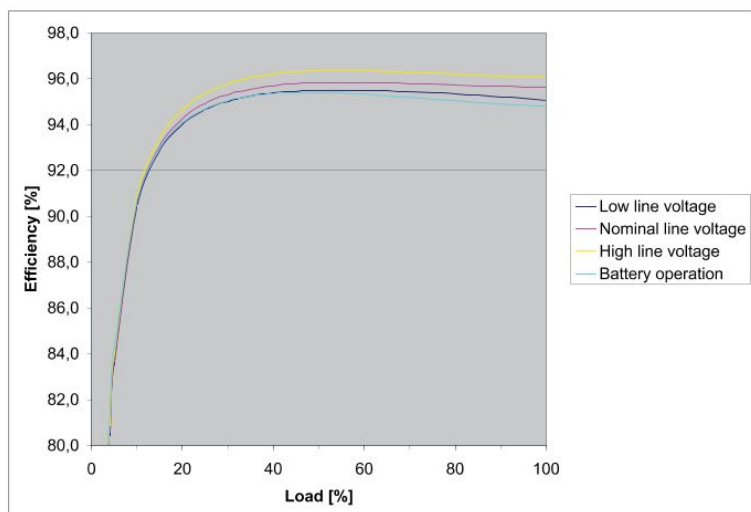
20 кВА, 400 В



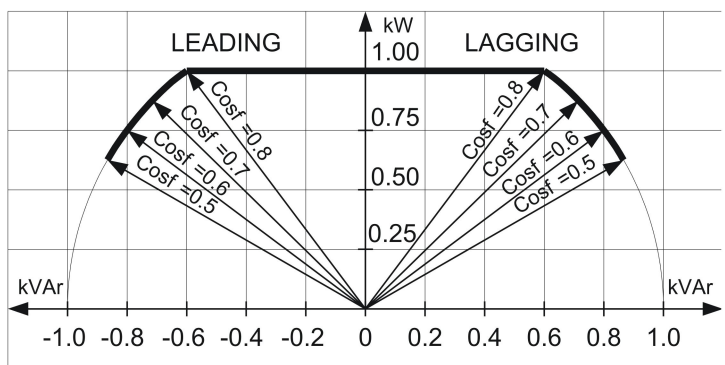
30 кВА, 400 В



40 кВА, 400 В



Снижение номинальных значений из-за коэффициента мощности нагрузки



Батареи

Эффективность преобразования постоянного тока в переменный

3:3 380/400/415 В

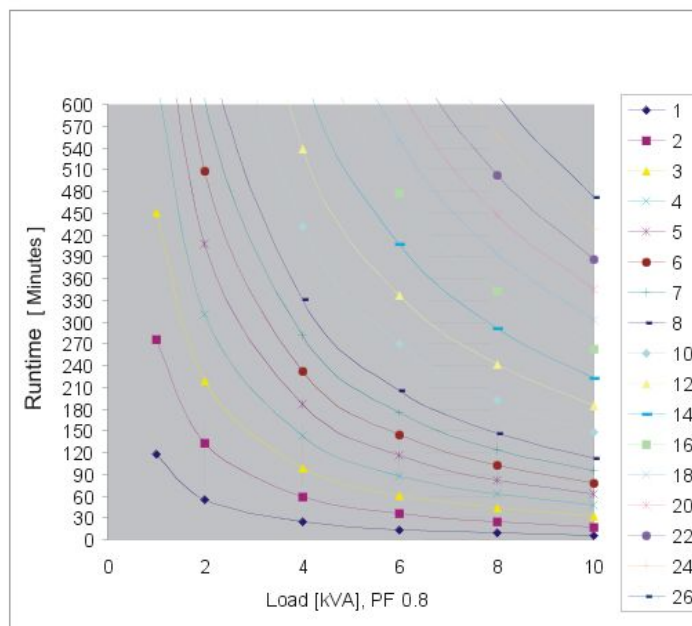
кВА	10			15			20		
В	380	400	415	380	400	415	380	400	415
Эффективность при номинальном напряжении батареи (%)	94,7	94,8	94,9	95,1	95,2	95,3	94,9	95,0	95,1

кВА	30			40		
В	380	400	415	380	400	415
Эффективность при номинальном напряжении батареи (%)	95,0	95,1	95,2	94,8	94,9	95,1

Время работы от батарей — батареи APC

«Бат. полки» — общее число батарейных полок, занятых в ИБП и монтажном шкафу с батареями.

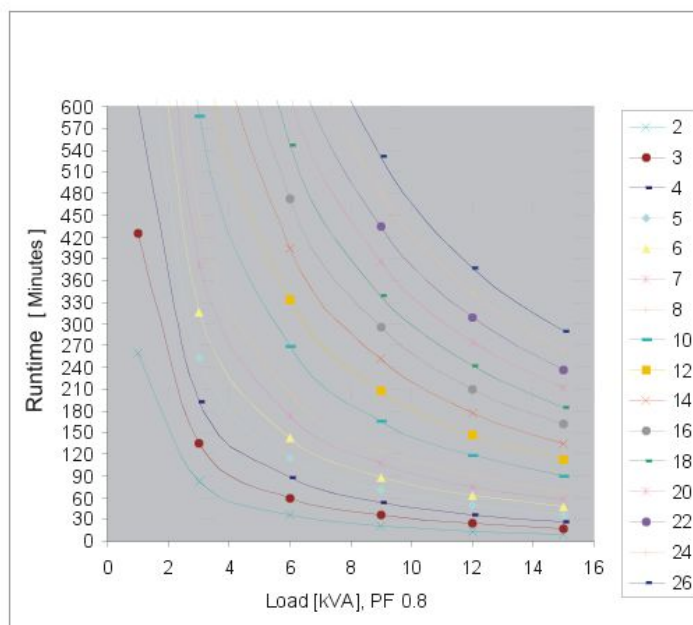
Типичные эксплуатационные характеристики 10 кВА 400 В



	Нагрузка, кВА					
Бат. полки	1	2	4	6	8	10
1	118	56	24	14	9	6
2	276	133	60	36	25	18
3	452	219	99	61	43	32
4	639	311	142	88	62	47
5	837	407	187	116	82	62
6	1043	508	233	145	103	78

	Нагрузка, кВА					
Бат. полки	1	2	4	6	8	10
7	1255	611	281	175	124	95
8	1474	718	331	206	147	112
9	1698	828	382	238	170	130
10	1928	940	433	271	193	148
11	2162	1054	486	304	217	166
12	2400	1171	540	338	241	185
13	2642	1289	595	372	266	204
14	2888	1409	651	407	291	223
15	3138	1531	707	443	316	243
16	3391	1655	765	479	342	262
17	3647	1780	823	515	368	282
18	3906	1907	881	552	394	303
19	4168	2035	941	589	421	323
20	4433	2164	1001	627	448	344
21	4701	2295	1061	665	475	365
22	4971	2427	1122	704	503	386
23	5243	2560	1184	742	530	408
24	5518	2694	1246	781	558	429
25	5795	2830	1309	821	586	451
26	6075	2966	1372	861	615	473

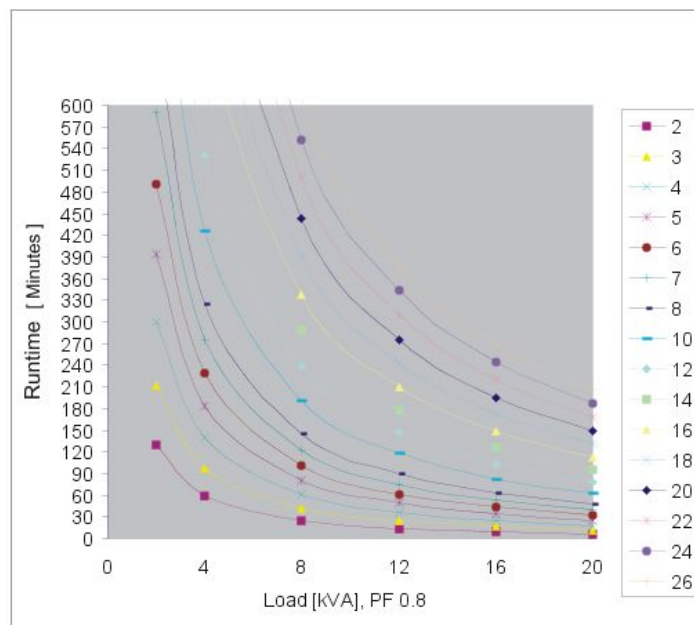
Типичные эксплуатационные характеристики 15 кВА 400 В



	Нагрузка, кВА					
Бат. полки	1	3	6	9	12	15
1	неприменимо	неприменимо	неприменимо	неприменимо	неприменимо	неприменимо
2	260	82	36	21	14	10

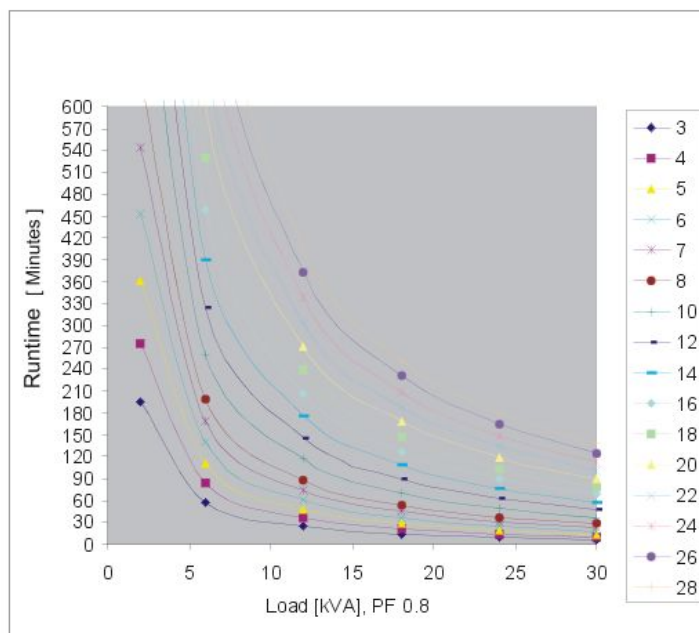
Бат. полки	Нагрузка, кВА					
	1	3	6	9	12	15
3	425	136	60	36	25	18
4	602	193	87	53	37	27
5	788	253	114	70	49	37
6	982	316	143	88	62	47
7	1182	381	173	107	75	57
8	1388	448	204	126	89	68
9	1600	517	235	146	103	79
10	1816	587	268	166	118	90
11	2036	659	300	187	132	101
12	2261	731	334	208	147	113
13	2489	806	368	229	163	124
14	2721	881	403	251	178	136
15	2956	957	438	273	194	148
16	3194	1035	473	295	210	161
17	3435	1113	509	317	226	173
18	3680	1192	546	340	242	185
19	3926	1272	582	363	259	198
20	4176	1353	620	387	275	211
21	4428	1435	657	410	292	224
22	4682	1518	695	434	309	237
23	4939	1601	733	458	326	250
24	5198	1685	772	482	343	263
25	5459	1770	811	506	361	277
26	5723	1856	850	531	378	290

Типичные эксплуатационные характеристики 20 кВА 400 В



Бат. полки	Нагрузка, кВА					
	2	4	8	12	16	20
1	неприменимо	неприменимо	неприменимо	неприменимо	неприменимо	неприменимо
2	129	59	25	14	9	6
3	212	98	42	25	17	12
4	300	139	61	37	25	18
5	394	183	81	49	34	25
6	491	229	102	62	43	32
7	591	276	123	75	53	40
8	695	325	145	89	63	47
9	801	375	168	103	73	55
10	909	426	191	118	83	63
11	1020	478	215	132	93	71
12	1132	531	239	147	104	79
13	1247	585	263	163	115	87
14	1363	639	288	178	126	96
15	1481	695	313	194	137	105
16	1601	751	339	210	149	113
17	1722	808	364	226	160	122
18	1844	866	391	242	172	131
19	1968	924	417	259	183	140
20	2093	983	444	275	195	149
21	2220	1043	471	292	207	158
22	2347	1103	498	309	219	168
23	2476	1163	525	326	232	177
24	2606	1224	553	343	244	187
25	2737	1286	581	361	256	196
26	2869	1348	609	378	269	206

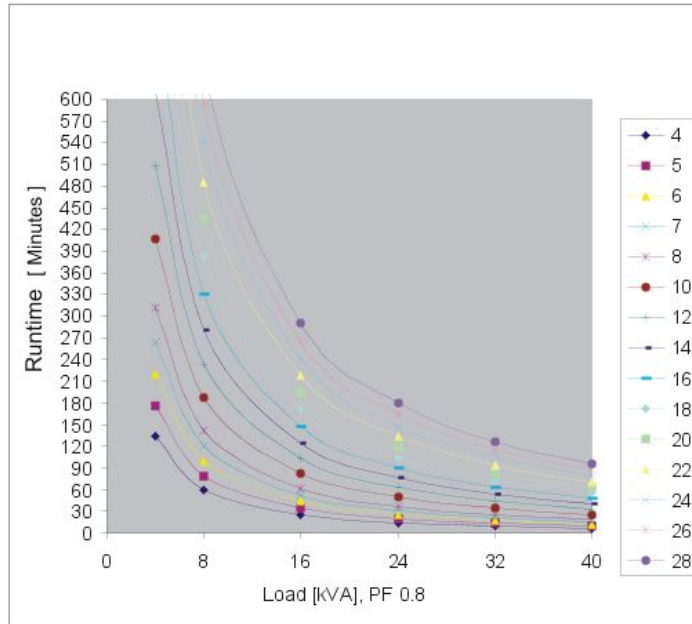
Типичные эксплуатационные характеристики 30 кВА 400 В



Бат. полки	Нагрузка, кВА					
	2	6	12	18	24	30
1	неприменимо	неприменимо	неприменимо	неприменимо	неприменимо	неприменимо
2	неприменимо	неприменимо	неприменимо	неприменимо	неприменимо	неприменимо
3	195	58	25	14	9	6
4	276	84	36	21	14	10
5	362	111	48	29	19	14
6	452	139	61	37	25	18
7	544	168	74	45	31	23
8	639	198	88	53	37	28
9	737	228	102	62	43	32
10	837	259	116	71	50	37
11	939	291	130	80	56	42
12	1043	324	145	89	63	47
13	1148	357	160	98	69	52
14	1255	390	175	108	76	58
15	1364	424	191	118	83	63
16	1474	459	206	127	90	68
17	1585	494	222	137	97	74
18	1698	529	238	147	104	79
19	1812	565	255	157	111	85
20	1928	601	271	168	118	90
21	2044	637	287	178	126	96
22	2162	674	304	188	133	102
23	2280	711	321	199	141	107
24	2400	749	338	209	148	113
25	2521	786	355	220	156	119

	Нагрузка, кВА					
Бат. полки	2	6	12	18	24	30
26	2642	824	372	231	164	125
27	2765	863	390	242	171	131
28	2888	901	407	253	179	137

Типичные эксплуатационные характеристики 40 кВА 400 В



	Нагрузка, кВА					
Бат. полки	4	8	16	24	32	40
1	неприменимо	неприменимо	неприменимо	неприменимо	неприменимо	неприменимо
2	неприменимо	неприменимо	неприменимо	неприменимо	неприменимо	неприменимо
3	неприменимо	неприменимо	неприменимо	неприменимо	неприменимо	неприменимо
4	133	60	25	14	9	6
5	175	79	34	19	13	9
6	219	99	43	25	17	12
7	264	120	52	31	21	15
8	311	142	62	37	25	19
9	358	164	72	43	30	22
10	407	187	82	50	34	25
11	457	210	92	56	39	29
12	508	233	103	63	43	33
13	559	257	114	69	48	36
14	611	281	124	76	53	40
15	664	306	135	83	58	44
16	718	331	147	90	63	47
17	773	356	158	97	68	51
18	828	382	170	104	73	55
19	884	407	181	111	78	59

Бат. полки	Нагрузка, кВА					
	4	8	16	24	32	40
20	940	433	193	118	83	63
21	997	460	205	126	89	67
22	1054	486	217	133	94	71
23	1112	513	229	141	99	75
24	1171	540	241	148	105	79
25	1230	568	253	156	110	84
26	1289	595	266	164	115	88
27	1349	623	278	171	121	92
28	1409	651	291	179	127	96

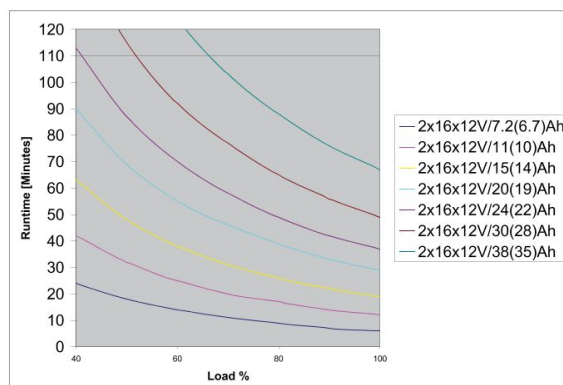
Время работы от батарей — немодульные батареи

- Приведенное ниже время работы от батарей основано на данных высококачественных батарей одобренных производителей.
- Время работы основано на данных высокопроизводительных батарей, разработанных для систем ИБП.
- Показатели времени работы являются ориентировочными, и APC не несет за них ответственности.

10 кВА, 400 В

* Приблизительно соответствует 10 часам в ампер-часах

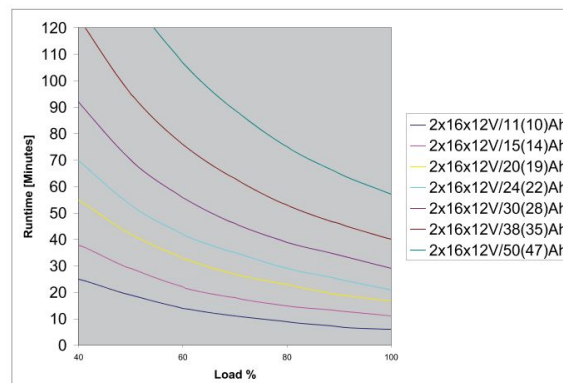
Батарея, ампер-часы		Нагрузка в %						
20 часов	*10 часов	40	50	60	70	80	90	100
7,2	6,7	24	18	14	11	9	7	6
11	10	42	32	25	20	17	14	12
15	14	63	48	38	31	26	22	19
20	19	90	69	55	46	39	33	29
24	22	113	87	70	58	49	42	37
30	28	149	115	92	77	65	56	49
38	35	199	154	124	103	88	76	67



15 кВА, 400 В

* Приблизительно соответствует 10 часам в ампер-часах

Батарея, ампер-часы		Нагрузка в %						
20 часов	*10 часов	40	50	60	70	80	90	100
11	10	25	19	14	11	9	7	6
15	14	38	29	22	18	15	13	11
20	19	55	42	33	27	23	19	17

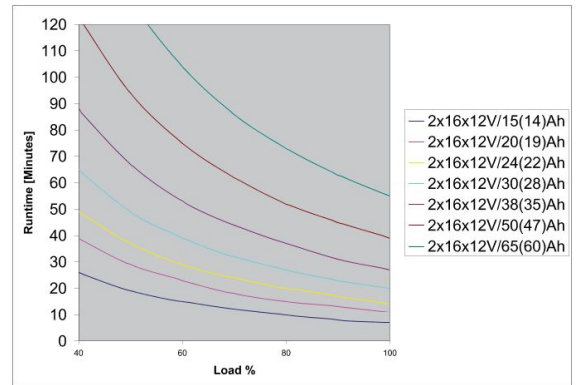


24	22	70	53	42	35	29	25	21
30	28	92	70	56	46	39	34	29
38	35	124	95	76	63	53	46	40
50	47	174	133	107	89	75	65	57

20 кВА, 400 В

* Приблизительно соответствует 10 часам в ампер-часах

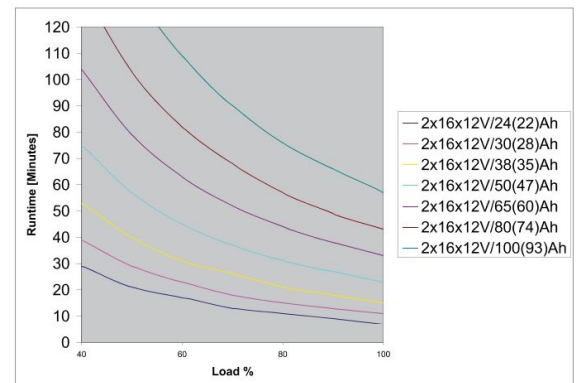
Батарея, ампер-часы		Нагрузка в %						
20 часов	*10 часов	40	50	60	70	80	90	100
15	14	26	19	15	12	10	8	7
20	19	39	29	23	18	15	13	11
24	22	49	37	29	24	20	17	14
30	28	65	49	39	32	27	23	20
38	35	88	67	53	44	37	31	27
50	47	123	94	75	62	52	45	39
65	60	170	130	104	86	73	63	55



30 кВА, 400 В

* Приблизительно соответствует 10 часам в ампер-часах

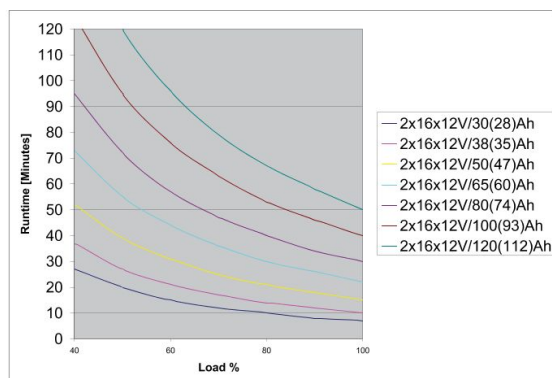
Батарея, ампер-часы		Нагрузка в %						
20 часов	*10 часов	40	50	60	70	80	90	100
24	22	29	21	17	13	11	9	7
30	28	39	29	23	18	15	13	11
38	35	53	40	31	26	21	18	15
50	47	75	57	45	37	31	27	23
65	60	104	79	63	52	44	38	33
80	74	135	103	82	68	57	49	43
100	93	178	136	109	90	76	66	57



40 кВА, 400 В

* Приблизительно соответствует 10 часам в ампер-часах

Батарея, ампер-часы		Нагрузка в %						
20 часов	*10 часов	40	50	60	70	80	90	100
30	28	27	20	15	12	10	8	7
38	35	37	27	21	17	14	12	10
50	47	52	39	31	25	21	18	15
65	60	73	55	44	36	30	26	22
80	74	95	72	57	47	40	34	30
100	93	125	95	76	63	53	46	40
120	112	157	120	96	79	67	58	50



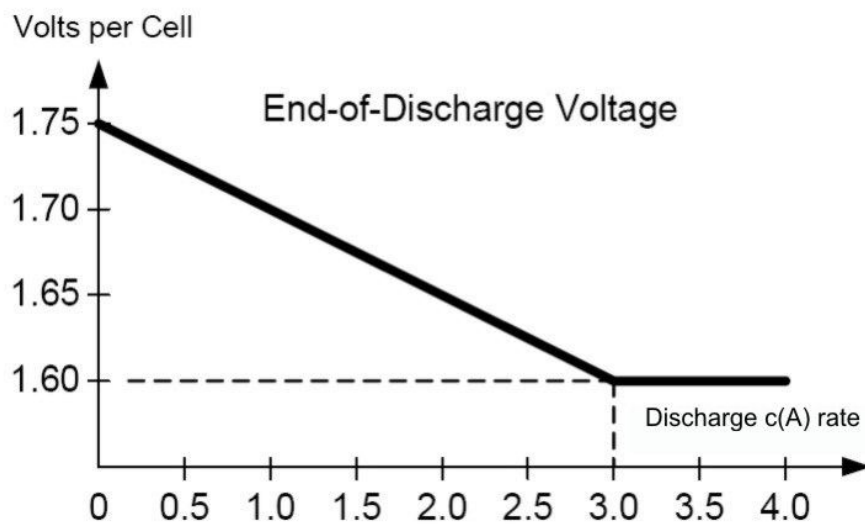
Ток разряда батареи

	10 кВА	15 кВА	20 кВА	30 кВА	40 кВА
Ток бат. при номинальном напряжении бат., нагрузка 100%	22	33	44	66	88
Ток бат. при минимальном напряжении бат., нагрузка 100%	28	41	55	83	110
Ток бат. при минимальном напряжении бат., нагрузка 150%	40	62	83	125	166

Напряжение в конце разряда при нагрузке 100 %



Примечание: Напряжение составляет 1,6–1,75 на ячейку в зависимости от нагрузки.



Примечание: C равно $I_{\text{разряд}}$ деленный на емкость батареи в ампер-часах.

Уровень выделения газа в батарее

10–20 кВА



Примечание: Рекомендуем обеспечить вентиляцию помещения в соответствии с максимальными значениями.

Положение батареи	Число бат. полок	Уровень выделения газа кк/ч (мл/ч)	
		Типичный	Макс.
ИБП	1	24	48
ИБП	2	48	96
XR1	3	72	144
XR1	4	96	192
XR1	5	120	240
XR1	6	144	288
XR1	7	168	336
XR1	8	192	384
XR2	9	216	432
XR2	10	240	480
XR2	11	264	528
XR2	12	288	576
XR2	13	312	624
XR2	14	336	672
XR3	15	360	720
XR3	16	384	768
XR3	17	408	816
XR3	18	432	864
XR3	19	456	912
XR3	20	480	960
XR4	21	504	1008
XR4	22	528	1056
XR4	23	552	1104
XR4	24	576	1152
XR4	25	600	1200
XR4	26	624	1248

30–40 кВА

Примечание: Рекомендуем обеспечить вентилирование помещения в соответствии с максимальными значениями.

Положение батарей	Число бат. полок	Уровень выделения газа кк/ч (мл/ч)	
		Типичный	Макс.
ИБП	1	24	48
ИБП	2	48	96
ИБП	3	72	144
ИБП	4	96	192
XR1	5	120	240
XR1	6	144	288
XR1	7	168	336
XR1	8	192	384
XR1	9	216	432
XR1	10	240	480
XR2	11	264	528
XR2	12	288	576
XR2	13	312	624
XR2	14	336	672
XR2	15	360	720
XR2	16	384	768
XR3	17	408	816
XR3	18	432	864
XR3	19	456	912
XR3	20	480	960
XR3	21	504	1008
XR3	22	528	1056
XR4	23	552	1104
XR4	24	576	1152
XR4	25	600	1200
XR4	26	624	1248
XR4	27	648	1296
XR4	28	672	1344

Значения электролитов для SYBTU1–PLP

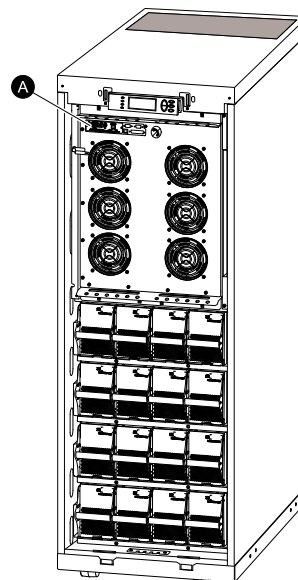
	Батарейный модуль	Модуль батарей (четыре блока батарей)
Объем электролита, л	2,78	11,14
Масса электролита, кг	3,72	14,86
Объем серной кислоты, л	0,89	3,54
Масса серной кислоты, кг	1,62	6,48

Связь и управление

Плата сетевого управления

Система оборудована одной платой сетевого управления для удаленного мониторинга и управления отдельными ИБП путем прямого подключения этой платы к сети.

А. Плата сетевого управления



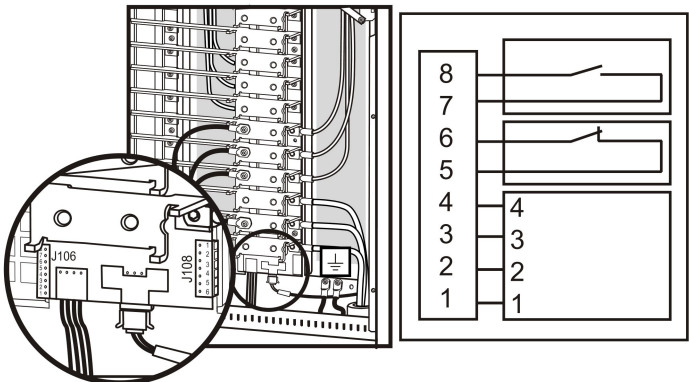
Контакты входа и выхода

Контакты 7 и 8 предназначены для внешнего управления зарядным устройством. Когда контакты 7 и 8 замкнуты, ИБП заряжает батареи с заранее определенным процентом (0–25–50–75–100%) от максимального значения мощности зарядного устройства. Используется при работе от генератора или при необходимости управления зарядкой.

Контакты 5 и 6 предназначены для контроля состояния внешнего сервисного байпаса Q3 (вспомогательный переключатель типа N/C). Когда контакт Q3 замкнут, сигналы возвращаются на контроллер ИБП.

Контакты с 1 по 4 предназначены для измерения параметров батареи (применимо только к монтажным шкафом APC с батареями XR).

Контакт	Описание
8	Возврат управления зарядкой внешнего устройства
7	Внешнее управление зарядкой
6	Активный возврат Q3
5	Активный Q3
4	Питание для измерения батареи ¹
3	Количество блоков батарей ¹
2	Максимальная температура батареи ¹
1	Возврат измерения батареи ¹
¹ При использовании с монтажным шкафом APC с батареями XR.	



Аварийный выключатель питания в одиночных системах

Подключите кабель аварийного выключателя питания, используя одну из следующих четырех конфигураций электропроводки.



Примечание: Для подключения аварийного выключателя питания и другого дополнительного оборудования используйте только медный провод сечением 1–1,5 кв. мм.



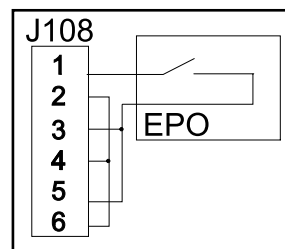
Примечание: ИБП должен быть подключен либо к сухому контакту, либо к аварийному выключателю питания на 24 В пост. тока.



Примечание: Можно использовать внешнюю цепь аварийного выключателя питания +24 В пост. тока, 1500 мА других поставщиков.

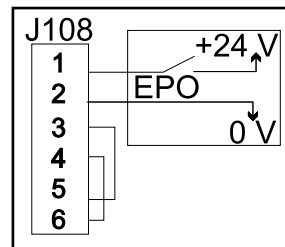
1. Нормально разомкнутые сухие контакты:

Аварийный выключатель питания активируется, когда контакт 1 подключен к контактам 3 и 5. Соединения: 2-4-6, 3-5 и 1 (нормально разомкнут)



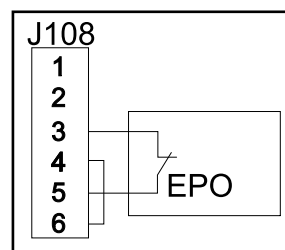
2. Нормально разомкнутый контакт +24 В:

В: Аварийный выключатель питания активируется, когда изолированное напряжение SELV 24 В постоянного тока подается на контакт 1 относительно контакта 2. Соединения: 3–5 и 4–6.



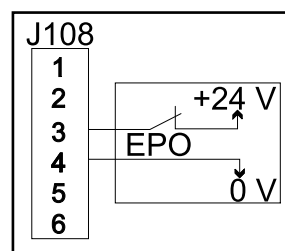
3. Нормально замкнутые сухие контакты:

Аварийный выключатель питания активируется, когда соединение контакта 3 с контактом 5 разомкнуто. Соединения: 4-6.



4. Нормально замкнутый контакт +24 В:

В: Аварийный выключатель питания активируется, когда напряжение SELV 24 В постоянного тока снимается с контакта 3 относительно контакта 4.



Аварийный выключатель питания в параллельных системах

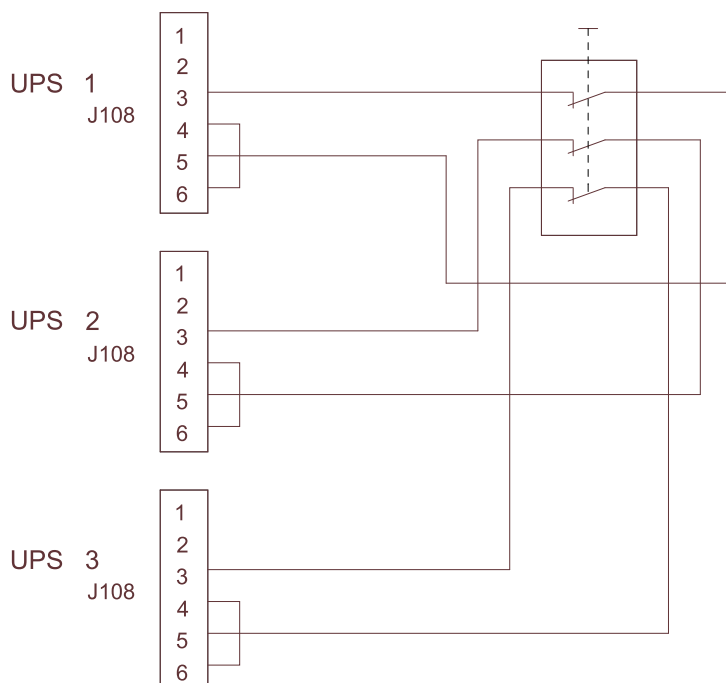
В параллельных системах каждое устройство ИБП должно быть оснащено собственным сухим контактом (беспотенциальным), подключенным к J108. На схеме ниже показана установка трех «нормально замкнутых» устройств ИБП в параллели.



Предупреждение: Для параллельных и раздельных систем с общим аварийным выключателем питания каждый ИБП необходимо подключить к отдельному сухому контакту.



Предупреждение: Параллельная прокладка проводов аварийного выключателя питания между несколькими ИБП может привести к критическому сбою ИБП.



Соответствие техническим условиям

Директивы по маркировке CE	2006/95/EC 2004/108/EC
Безопасность	EN/IEC 62040-1
Электромагнитная совместимость	EN/IEC 62040-2 (класс C2 и C3)
Производительность	VFI-SS-112

Планирование объекта

Входной сигнал переменного тока

3:3 380/400/415 В

кВА	10			15			20			30			40		
В	380	400	415	380	400	415	380	400	415	380	400	415	380	400	415
Тип подключения	3 фазы + нейтраль + защитное заземление														
Входная частота (Гц)	40-70														
Суммарное значение коэффициента нелинейных искажений тока на входе	< 5 % при полной нагрузке														
Номинальный входной ток (А)	13,0	12,3	11,9	19,4	18,5	17,8	26,0	24,7	23,8	38,6	36,7	35,3	51,7	49,1	47,3
Максимальный входной ток (А)	14,3	13,5	13,1	21,4	20,3	19,6	28,6	27,2	26,2	42,5	40,3	38,9	56,8	54,0	52,1
Ограничение входного тока (А)	18			26,7			35,5			53			70,6		
Корректировка входного коэффициента мощности	0,98 при нагрузке >50 %														
Максимально допустимый ток короткого замыкания (кА)	30														

Байпас переменного тока



Примечание: ИБП может функционировать с байпасом, входная частота которого составляет 50 или 60 Гц. Параметры частоты можно настроить на экране ИБП: Setup (Настройка) > Settings (Настройки) > System (Система) > Frequency (Частота).

3:3 380/400/415 В

кВА	10			15			20			30			40		
В	380	400	415	380	400	415	380	400	415	380	400	415	380	400	415
Тип подключения	3 фазы + нейтраль + защитное заземление														
Входная частота (Гц)	50 +/- 10 или 60 +/- 10														
Номинальный входной ток (А)	15,2	14,4	13,9	22,8	21,7	20,9	30,4	28,9	27,8	45,6	43,3	41,7	60,8	57,7	55,6

Выходной сигнал переменного тока

3:3 380/400/415 В

кВА	10			15			20			30			40		
В	380	400	415	380	400	415	380	400	415	380	400	415	380	400	415
Тип подключения	3 фазы + нейтраль + защитное заземление														
Выходная мощность	150% за 1 минуту (обычный режим работы) 125% за 10 минут (обычный режим работы) 150% за 1 минуту (питание от батареи) 110% непрерывно (режим байпаса) 800% за 500 мс (режим байпаса)														
Допустимая погрешность напряжения	+/- 20 % (304–477 В) при полной нагрузке														
Номинальный выходной ток (А)	15,2	14,4	13,9	22,8	21,7	20,9	30,4	28,9	27,8	45,6	43,3	41,7	60,8	57,7	55,6
Выходная частота (синхронизация с сетью)	47–53 Гц при номинальной 50 Гц														
Скорость нарастания (Гц/с)	0,25–1														
Общее гармоническое искажение напряжения	< 1,5 % линейные < 3,5 % нелинейные														
Выходной коэффициент мощности	0,8														
Динамическая реакция на нагрузку	+/- 5 %														
Регулировка выходного напряжения	+/- 1 %														

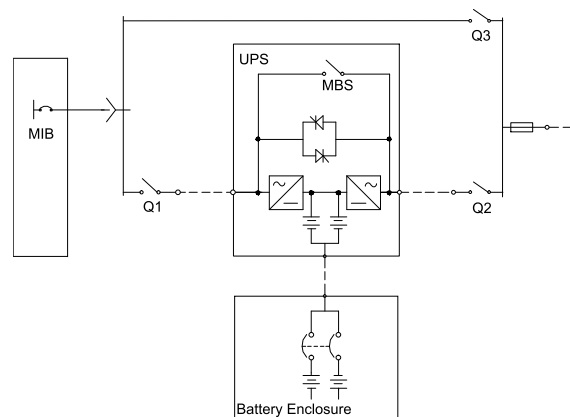
Технические характеристики батарей

Тип	VRLA
Номинальное напряжение (В постоянного тока)	+/- 192
Плавающее напряжение (В постоянного тока)	+/- 219
Напряжение в конце разряда (В постоянного тока)	+/- 154
Ток батареи (полная нагрузка)	87,9 А при напряжении +/- 192 В
Максимальный ток (в конце разряда)	110,1 А при + 154 В
Максимальная мощность зарядки	10 кВА: 1600 Вт 15 кВА: 2400 Вт 20 кВА: 3200 Вт 30 кВА: 3200 Вт 40 кВА: 3200 Вт
Максимальный ток зарядки	10 кВА: 4,2 А 15 кВА: 6,3 А 20 кВА: 8,4 А 30 кВА: 8,4 А 40 кВА: 8,4 А
Среднее время перезарядки	5 часов
Конечное напряжение	1,6–1,75 В/ячейку (автоматический, в зависимости от нагрузки)

Предохранители и автоматические выключатели

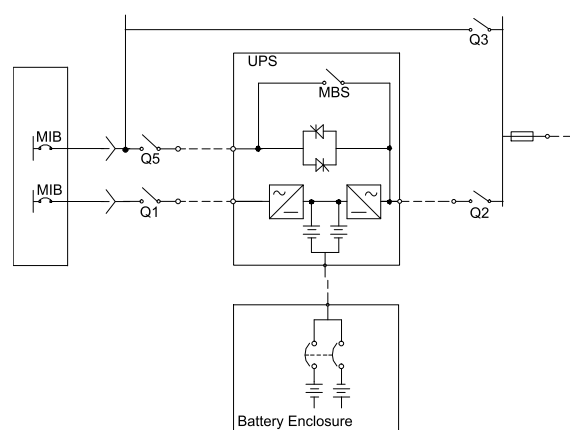
Одна система электросети или энергосистема общего пользования

- Q1: Вход электросети или энергосистемы общего пользования
- Q2: Выход ИБП
- Q3: Механический байпас
- MBS: Переключатель механического байпаса



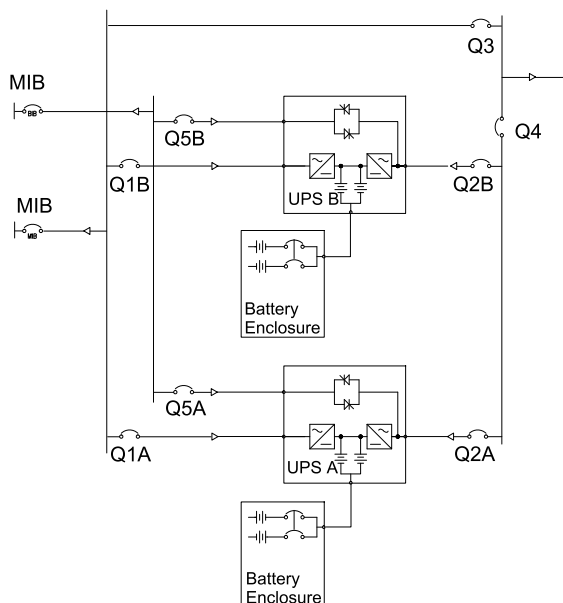
Двойная система электросети или энергосистема общего пользования

- Q1: Вход электросети или энергосистемы общего пользования
- Q2: Выход ИБП
- Q3: Механический байпас
- Q5: Вход режима статического байпаса
- MBS: Переключатель механического байпаса



Параллельная система

- Q1: Вход электросети или энергосистемы общего пользования
- Q2: Выход ИБП
- Q3: Механический байпас
- Q4: Выход системы
- Q5: Вход режима статического байпаса



Размеры предохранителей и автоматических выключателей в одиночной системе

3:3 400 В

	10 кВА	15 кВА	20 кВА	30 кВА	40 кВА
Вход сети Q1 (A) ¹	16	25	35	50	63
Вход статического байпаса Q5 (A)	16	25	35	50	63
Выход ИБП Q2 (A)	16	25	35	50	63

¹ Требуется защита входной сети по току: предохранитель типа gL

Параллельная система размеров предохранителей и автоматических выключателей

3:3 400 В – Q3 и Q4 в параллельных системах для наращивания мощности

Блоки в параллельной системе	10 кВА	15 кВА	20 кВА	30 кВА	40 кВА
2 (A)	35	50	63	100	125
3 (A)	50	80	100	160	200
4 (A)	63	100	200	200	250

3:3 – Q3 и Q4 в параллельных системах с резервированием (n+1)

Блоки в параллельной системе	10 кВА	15 кВА	20 кВА	30 кВА	40 кВА
2 (А)	16	25	35	50	63
3 (А)	35	50	63	100	125
4 (А)	50	80	100	160	200

Минимальные настройки выключателя

3:3 380/400/415 В

		Работа байпаса с перегрузкой 800 %	Обычная работа/работа батареи с перегрузкой 150 %	Обычная работа/работа батареи с перегрузкой 125 %	Непрерывно
	Продолжительность	500 мс	60 с	10 мин	
10 кВА	Вход питания	- ¹	-	-	18,0 А
	Вход режима статического байпаса	121,5 А	-	-	16,7 А
	Выход ИБП	121,5 А	22,8 А	19 А	16,7 А
15 кВА	Вход питания	- ¹	-	-	26,7 А
	Вход режима статического байпаса	182 А	-	-	25,1 А
	Выход ИБП	182 А	34,2 А	25,4 А	25,1 А
20 кВА	Вход питания	- ¹	-	-	35,5 А
	Вход режима статического байпаса	244 А	-	-	33,4 А
	Выход ИБП	244 А	45,6 А	38 А	33,4 А
30 кВА	Вход питания	- ¹	-	-	53,0 А
	Вход режима статического байпаса	364 А	-	-	50,1 А
	Выход ИБП	364 А	68,4 А	57 А	50,1 А
40 кВА	Вход питания	- ¹	-	-	70,6 А
	Вход режима статического байпаса	487 А	-	-	66,9 А
	Выход ИБП	487 А	91,2 А	76 А	66,9 А
¹ В системах с одним сетевым входом используйте наибольшие значения для электросети и статического байпаса					

Физические параметры

Вес и размеры

Модель кВА	Шифр изделия	Масса, кг	Высота, мм	Ширина, мм	Глубина, мм
10 кВА	SUVTP10KHS	134	823	352	838
	SUVTP10KH1B2S	305	1499	356	813
	SUVTP10KH1B4S	323,18	1499	559	813
	SUVTP10KH2B2S	396,82	1499	356	813
	SUVTP10KH2B4S	415	1499	559	813
	SUVTP10KH3B4S	506,82	1499	559	813
	SUVTP10KH4B4S	599,09	1499	559	813
15 кВА	SUVTP15KHS	134	823	352	813
	SUVTP15KH2B2S	396,82	1499	356	813
	SUVTP15KH2B4S	415	1499	559	813
	SUVTP15KH3B4S	506,82	1499	559	813
	SUVTP15KH4B4S	599,09	1499	559	813
20 кВА	SUVTP20KHS	134	823	352	813
	SUVTP20KH2B2S	396,82	1499	356	813
	SUVTP20KH2B4S	415	1499	559	813
	SUVTP20KH3B4S	506,82	1499	559	813
	SUVTP20KH4B4S	599,09	1499	559	813
30 кВА	SUVTP30KH4B4S	629,09	1499	559	813
	SUVTP30KHS	182,5	823	523	813
	SUVTP30KH3B4S	536,82	1499	559	813
40 кВА	SUVTP40KHS	182,5	823	523	813
	SUVTP40KH4B4S	629,09	1499	559	813

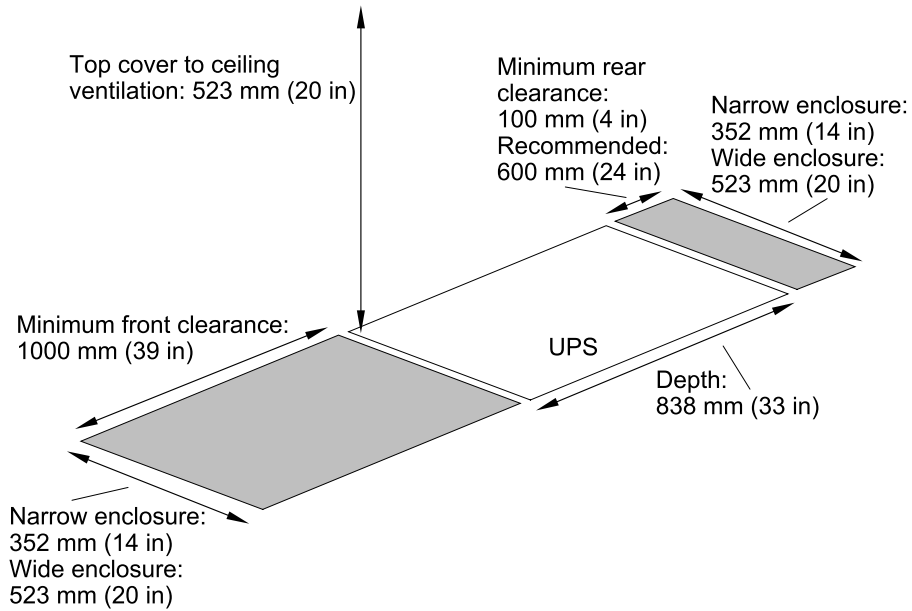
Вес и размеры при транспортировке

Модель кВА	Шифр изделия	Масса, кг	Высота, мм	Ширина, мм	Глубина, мм
10 кВА	SUVTP10KHS	173	1290	720	1110
	SUVTP10KH1B2S	335,91	1643	650	1062
	SUVTP10KH1B4S	354,09	1643	650	1062
	SUVTP10KH2B2S	427,73	1643	650	1062
	SUVTP10KH2B4S	445,91	1643	650	1062
	SUVTP10KH3B4S	537,73	1643	650	1062
	SUVTP10KH4B4S	630	1643	650	1062
15 кВА	SUVTP15KHS	173	1290	720	1110
	SUVTP15KH2B2S	428,18	1643	650	1062
	SUVTP15KH2B4S	445,91	1643	650	1062
	SUVTP15KH3B4S	537,73	1643	650	1062
	SUVTP15KH4B4S	630	1643	650	1062
20 кВА	SUVTP20KHS	173	1290	720	1110
	SUVTP20KH2B2S	428,18	1643	650	1062
	SUVTP20KH2B4S	445,91	1643	650	1062
	SUVTP20KH3B4S	537,73	1643	650	1062
	SUVTP20KH4B4S	630	1643	650	1062
30 кВА	SUVTP30KHS	221,5	1290	720	1110
	SUVTP30KH3B4S	568,18	1643	650	1062
	SUVTP30KH4B4S	660	1643	650	1062
40 кВА	SUVTP40KHS	221,5	1290	720	1110
	SUVTP40KH4B4S	660	1643	650	1062

Расстояния



Примечание: Приведенные значения расстояний предназначены только для обеспечения движения воздуха и доступа для технического обслуживания. Для ознакомления с дополнительными требованиями в вашем регионе просмотрите местные требования по безопасности.



Окружающая среда

Относительная влажность	от 0 до 95 %
Рабочая температура	от 0 до 40 °C (от 32 до 104 °F)
Температура хранения	от -50 до 40 °C (от -58 до 104 °F) Батареи могут храниться в течение более длительного периода времени только при условии полной зарядки. Полностью заряженные батареи могут храниться без зарядки в течение 12 месяцев при температуре до 25 °C и до 6 месяцев при температуре от 25 °C до 45 °C.
Уровень высоты при работе	от 0 до 999,9 метров (от 0 до 3333 футов)
Уровень высоты при хранении	от 0 до 15000 метров (от 0 до 50000 футов)
Шум при нагрузке 70 % — 1 метр от поверхности устройства	10–20 кВА: 42,3 дБА 30–40 кВА: 46,2 дБА
Шум на расстоянии 1 метр от поверхности устройства при нагрузке 100 %	10–20 кВА: 51,3 дБА 30–40 кВА: 55,0 дБА
Класс защиты	IP 20
Цвет	Черный

Рассеиваемое тепло

Модель (кВА)	Рассеивание тепла (британские тепловые единицы в час)
Батареи на 10 кВА полностью заряжены	1583,00
Батареи на 10 кВА заряжаются	1856,00
Батареи на 15 кВА полностью заряжены	1842,00
Батареи на 15 кВА заряжаются	2252,00
Батареи на 20 кВА полностью заряжены	2620,00
Батареи на 20 кВА заряжаются	3166,00
Батареи на 30 кВА полностью заряжены	3685,00
Батареи на 30 кВА заряжаются	4504,00
Батареи на 40 кВА полностью заряжены	5132,00
Батареи на 40 кВА заряжаются	6223,00

Настройки по умолчанию

Системные настройки (обновляются только при отключенной нагрузке)	Настройка по умолчанию
Nominal output voltage (ph-ph) (Номинальное выходное напряжение (фаза-фаза))	380/400/415 В
Частота	50 Гц
Frequency self-detect mode (Режим автоматического определения частоты)	Auto (Автоматический)
Frequency range (Диапазон частот)	±10 Гц
Frequency slew rate (Скорость роста частоты)	1 Гц/с
Generator charge percentage (Процент заряда генератора)	100 %
Cyclic charge mode enabled (Включен режим циклической зарядки)	Off (Режим выключения)
Auto start (Автозапуск)	On (Режим включения)
Parallel UPS number (Номер параллельного ИБП)	1
No. of parallel UPSs (Количество параллельных ИБП)	1
MBP present (Наличие МВР)	No (Нет)
Shutdown mode (Режим выключения) (можно установить только через порт обслуживания)	Never (Никогда)
Shutdown setting (Настройка выключения)	
Low battery duration (Продолжительность работы при низком заряде батарей)	2 минуты
Shutdown delay (Задержка выключения)	20 seconds (20 секунд)
Turn on delay (Задержка включения)	0 seconds (0 секунд)
Return of battery capacity (Возврат емкости батарей)	0 %
Alarm settings (Настройка сигналов)	
Load alarm threshold (Пороговое значение уровня нагрузки)	System power rating (Номинальная мощность системы)
Runtime alarm threshold (Пороговое значение во время работы)	0 (выключено)
Parallel redundancy alarm threshold (Пороговое значение параллельной избыточности)	n+0 (выключено)
Other settings (Другие настройки)	
Battery self test (Самотестирование батарей)	Off (Режим выключения)
External battery capacity (Емкость внешней батареи)	0 Ah (0 ампер-часов)
Display settings (Параметры дисплея)	
Display language (Язык дисплея)	Английский
Display contrast (Контрастность дисплея)	0
Display beeper state (Состояние звукового сигнала дисплея)	PwerFail+30 (Сбой питания+30)
Display beeper volume (Громкость звукового сигнала дисплея)	Low (Низкая)
Display key click (Звук клавиш дисплея)	Off (Режим выключения)

Чертежи

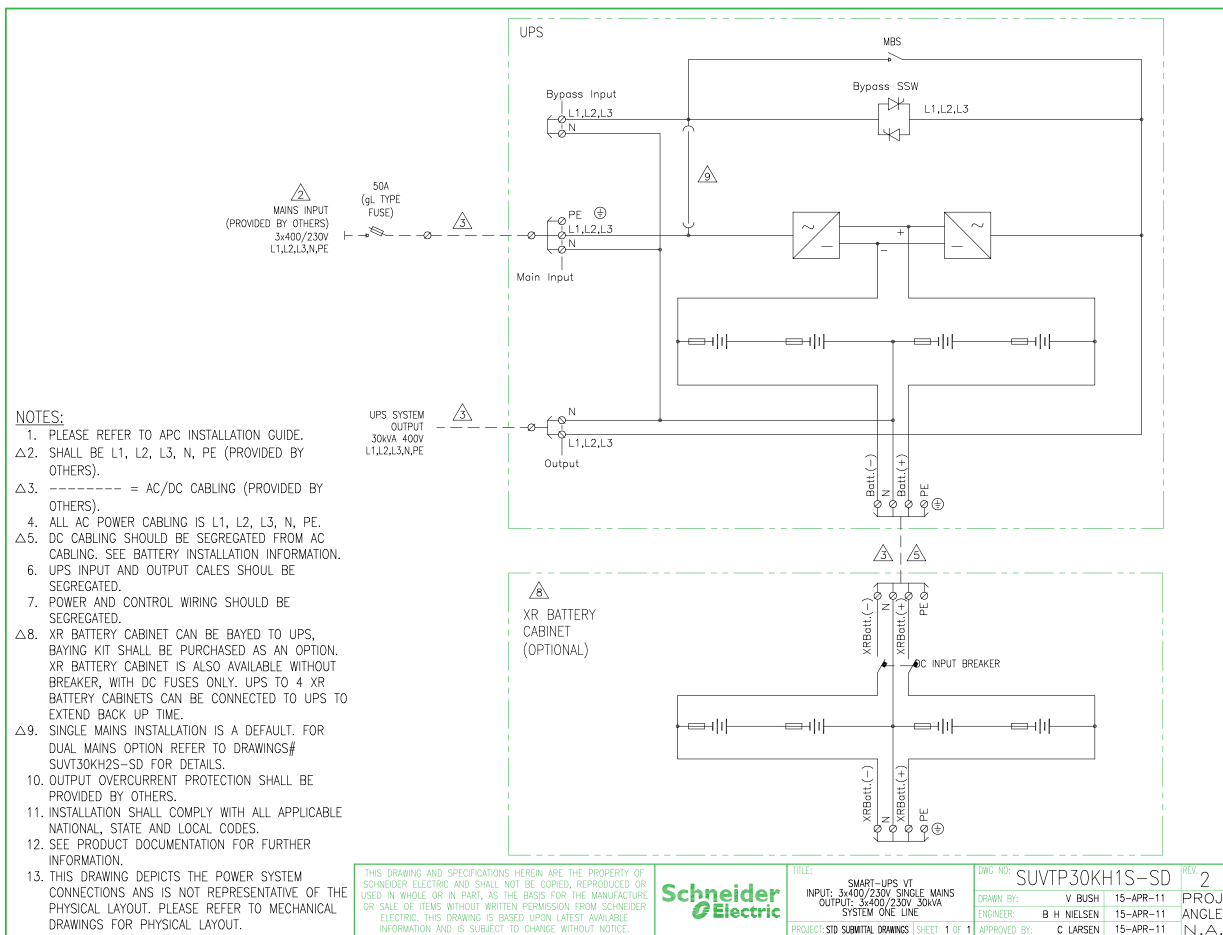


Примечание: Полный набор чертежей доступен на веб-сайте инженерной информации engineer.apc.com.

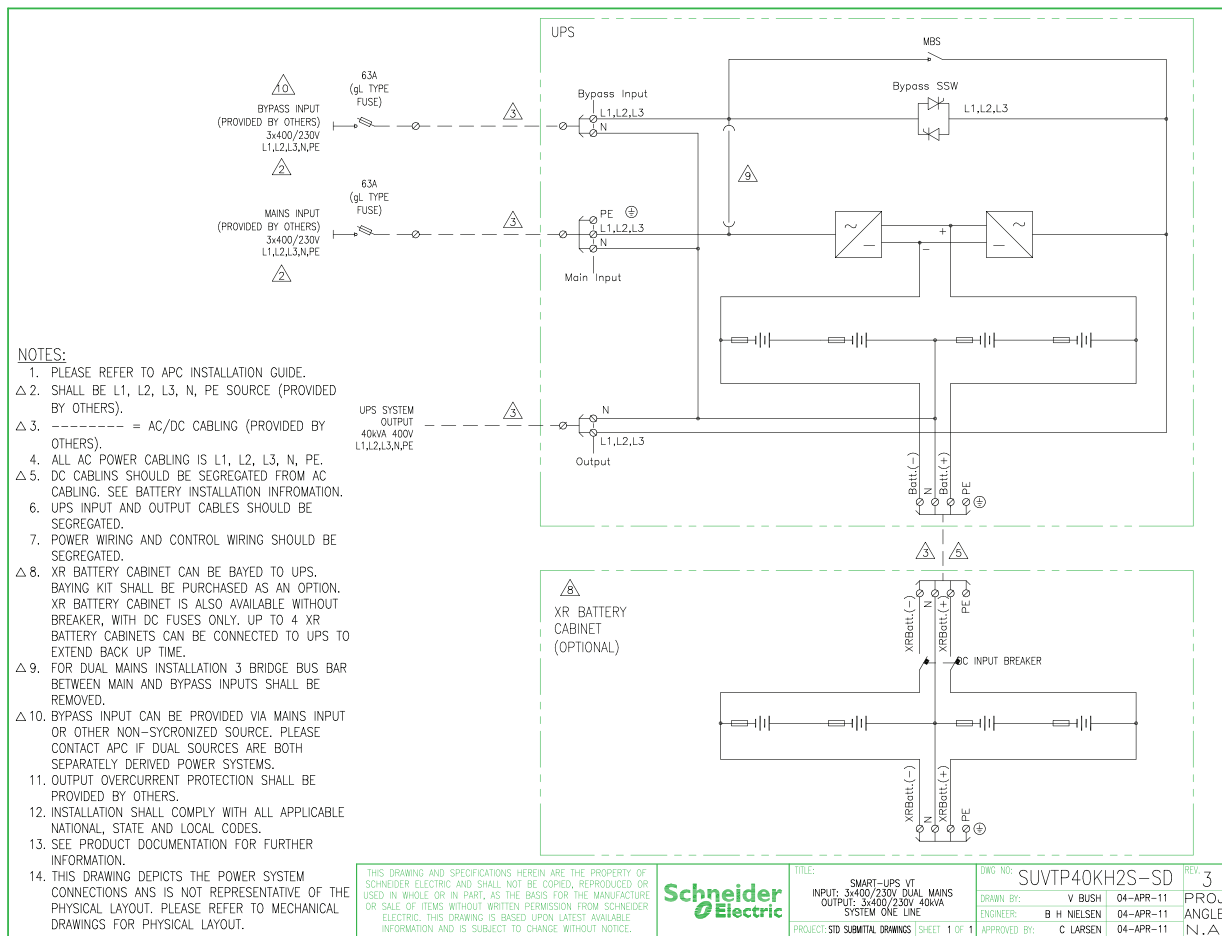


Примечание: Чертежи предоставляются только в качестве справочной информации и могут изменяться без уведомления пользователей.

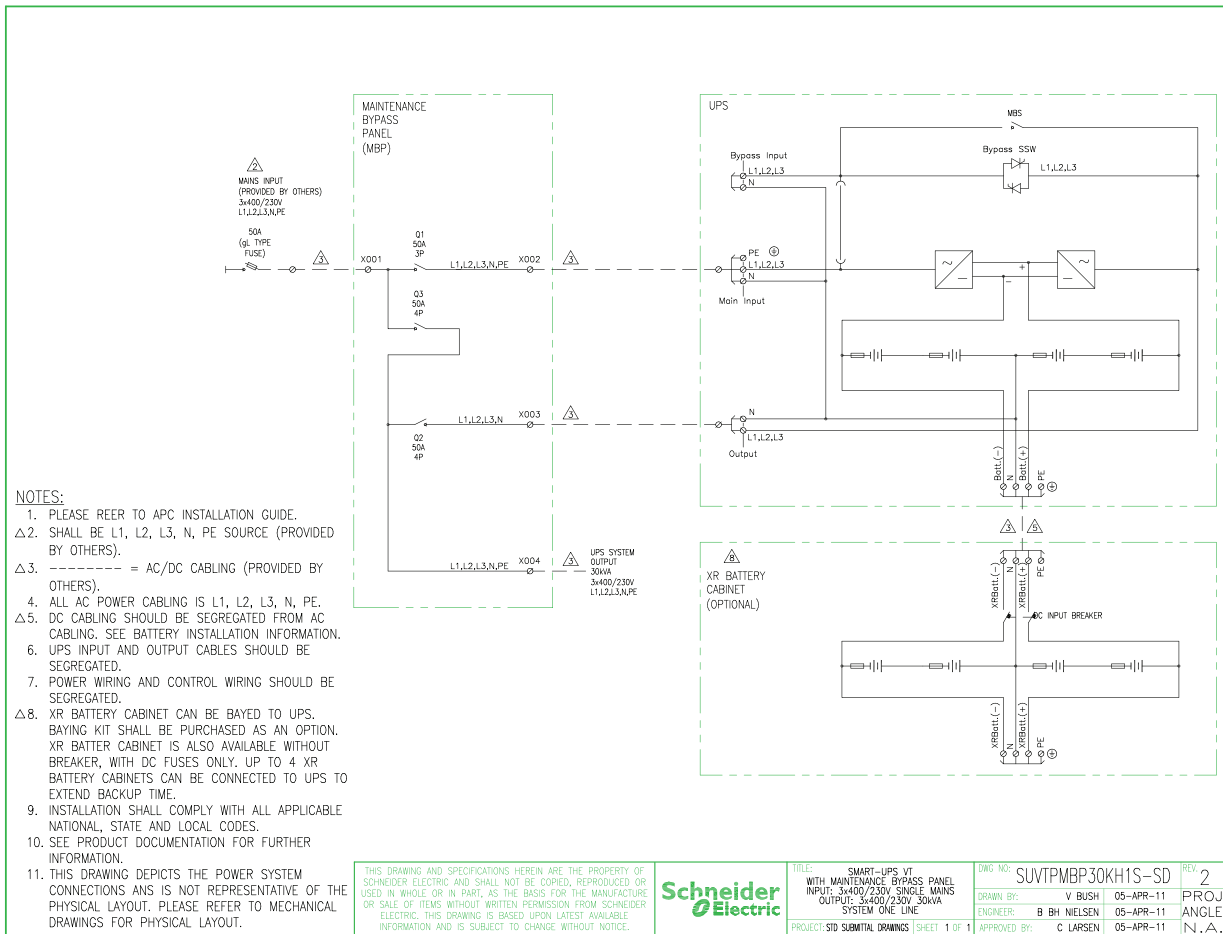
Одиарный ввод питания без МВР



Двойной ввод питания без панели сервисного байпаса



Одинарный ввод питания с панели сервисного байпаса



Параметры

Аппаратное обеспечение

Системы батарей

APC Smart-UPS VT Extended Run Frame, w/Breaker, 2 Batt. Modules Exp. to 6, and 5x8 Startup Service	SUVTBXR2B6S
APC Smart-UPS VT Extended Run Enclosure, w/Breaker, 6 Battery Modules and 5x8 Startup Service	SUVTBXR6B6S
APC Smart-UPS VT Extended Run Frame w/2 Batt. Modules Exp. to 6 and 5x8 Startup Service	SUVTXR2B6S
APC Smart-UPS VT Extended Run Enclosure w/6 Batt. Modules and 5x8 Startup Service	SUVTXR6B6S
Battery Module for Symmetra PX, Smart-UPS VT or Galaxy 3500	SYBT4
SYMMETRA PX BATTERY MODULE JAPAN	SYBTJ4

Принадлежности для Smart-UPS

APC Smart-UPS VT Conduit Box for 20.59inch/523mm UPS Enclosure	SUVTOPT002
APC Smart-UPS VT Conduit Box for 13.85inch/352mm UPS Enclosure	SUVTOPT001
APC Smart-UPS VT Battery Lock Kit for 1 Batt. Module	SUVTOPT003
APC Smart-UPS VT Baying Kit, XR to XR	SUVTOPT006
APC Smart-UPS VT Baying Kit, 20inch/523mm UPS Enclosure to XR	SUVTOPT005
Smart-UPS VT Parallel Operation Baying Kit	SUVTOPT011
APC Smart-UPS VT 10-20kVA 400V Battery Breaker Box for Batteries 24Ah to 42Ah +/-200V DC	SUVTBB10K20H
APC Smart-UPS VT 10-40kVA 400V Battery Breaker Box for Batteries 42Ah and above	SUVTBB10K40H
APC Smart-UPS VT Battery Temperature Sensor for External Battery Cabinet	SUVTOPT007
APC Smart-UPS VT Parallel Communications Kit	SUVTOPT009
APC Smart-UPS VT Parallel Communications Kit, including Installation	SUVTOPT009S
APC Smart-UPS VT Parallel Maintenance Bypass Kit	SUVTOPT010
APC Smart-UPS VT Subfeed Distribution 400/230V, (12) C19 16A & (1) 40A 3P HW output	SUVTOPT101
APC Smart-UPS VT Subfeed Distribution 400/230V, (12) C19 16A & (1) 50A 3P HW output	SUVTOPT102
APC Smart-UPS VT Subfeed Distribution 400V, (2) CEE-32 32A & (3) IEC 309 - 16A	SUVTOPT103
APC Smart-UPS VT Input Breaker for 30kVA/400V UPS	SUVTOPT110
APC Smart-UPS VT Input Breaker for 40kVA/400V UPS	SUVTOPT111
APC Smart-UPS VT Maintenance Bypass Panel 10-20kVA 400V Wallmount	SBPSU10K20HC1M1-WP
APC Smart-UPS VT Maintenance Bypass Panel 30-40kVA 400V Wallmount	SBPSU30K40HC1M1-WP
APC Parallel Maintenance Bypass Panel, up to 3 units 10-20kVA 400V Wallmount	SBPAR10K20H-WP
APC Parallel Maintenance Bypass Panel, up to 3 units 30-40kVA, 400V Wallmount	SBPAR30K40H-WP

APC Smart-UPS VT Empty Frame for Batteries 10-40kVA 400V Floormount	SUVTEFBAT10K40H
APC Smart-UPS VT Empty Frame for Transformer 10-40kVA 400V Floormount	SUVTEFXFM10K40H

Интерфейсные кабели

UPS Communications Cable Simple Signalling	940-0020
UPS Communication Cable Smart Signaling	940-0024
UPS Communications Cable Smart Signalling 15' / 4.5m	AP9804
15'/5m Extension Cable for use w/ UPS communications cable	AP9815
UNIX BASIC SIGNALING CABLE	AP9823
Isolate Serial Extension Cable	AP9825
UPS Extension Cable Isolate 15M	AP9825I
UPS Communication Cable for IBM AS/400	940-0006
Cisco Unity Express UPS Simple Signaling Cable	AP9840

Платы управления и варианты

SMARTSLOT EXPANSION CHASSIS	AP9600
APC SmartSlot Triple Chassis Black	AP9604BLK
Modbus/Jbus Interface Card	AP9622
UPS Network Management Card 2	AP9630
UPS Network Management Card 2 with Environmental Monitoring	AP9631
UPS Network Management Card w/ Environmental Monitoring & Out of Band Management	AP9618

Устройства распределения электропитания

Rack PDU, Basic, ZeroU, 16A, 230V, (20)C13 & (4)C19; IEC309	AP7551
Rack PDU, Basic, Zero U, 32A, 230V, (20)C13 & (4)C19	AP7553
Rack PDU, Basic, 1U, 22kW, 400V, (6) C19	AP7526
Rack PDU, Basic, Zero U, 22kW, 400V, (6) C19 & (3) C13	AP7555A
In-Line Current Meter, 16A, 230V, IEC309-16A, 2P+G	AP7152
In-Line Current Meter, 32A, 230V, IEC309	AP7155
Rack PDU, Metered, 1U, 16A, 208/230V, (8) C13	AP7821
Rack PDU 2G, Metered, ZeroU, 32A, 230V, (36) C13 & (6) C19	AP8853
Rack PDU 2G, Metered, ZeroU, 16A, 230V, (18) C13 & (2) C19, IEC309 Cord	AP8858EU3
Rack PDU, Metered, Zero U, 22kW, 400V, (6) C19	AP7855A
Rack PDU 2G, Switched Plus, ZeroU, 32A, 230V, (21) C13 & (3) C19	AP8653
Rack PDU, Switched, 2U, 32A, 230V, (16)C13	AP7922
Rack PDU 2G, Switched, ZeroU, 32A, 230V, (21) C13 & (3) C19	AP8953
Rack PDU 2G, Switched, ZeroU, 16A, 230V, (7) C13 & (1) C19, IEC309 Cord	AP8958EU3
Rack PDU 2G, Switched, ZeroU, 16A, 230V, (21) C13 & (3) C19, IEC309 Cord	AP8959EU3

Принадлежности для модульного устройства

APC Modular IT Power Distribution Cable Extender 3 Wire 16A IEC309 1080cm	PDX316IEC-1080
APC Modular IT Power Distribution Cable Extender 3 Wire 16A IEC309 120cm	PDX316IEC-120
APC Modular IT Power Distribution Cable Extender 3 Wire 16A IEC309 1200cm	PDX316IEC-1200
APC Modular IT Power Distribution Cable Extender 3 Wire 16A IEC309 240cm	PDX316IEC-240
APC Modular IT Power Distribution Cable Extender 3 Wire 16A IEC309 360cm	PDX316IEC-360
APC Modular IT Power Distribution Cable Extender 3 Wire 16A IEC309 480cm	PDX316IEC-480
APC Modular IT Power Distribution Cable Extender 3 Wire 16A IEC309 600cm	PDX316IEC-600
APC Modular IT Power Distribution Cable Extender 3 Wire 16A IEC309 720cm	PDX316IEC-720
APC Modular IT Power Distribution Cable Extender 3 Wire 16A IEC309 840cm	PDX316IEC-840
APC Modular IT Power Distribution Cable Extender 3 Wire 16A IEC309 960cm	PDX316IEC-960
APC Modular IT Power Distribution Cable Extender 3 Wire 32A IEC309 1080cm	PDX332IEC-1080
APC Modular IT Power Distribution Cable Extender 3 Wire 32A IEC309 120cm	PDX332IEC-120
APC Modular IT Power Distribution Cable Extender 3 Wire 32A IEC309 1200cm	PDX332IEC-1200
APC Modular IT Power Distribution Cable Extender 3 Wire 32A IEC309 240cm	PDX332IEC-240
APC Modular IT Power Distribution Cable Extender 3 Wire 32A IEC309 360cm	PDX332IEC-360
APC Modular IT Power Distribution Cable Extender 3 Wire 32A IEC309 480cm	PDX332IEC-480
APC Modular IT Power Distribution Cable Extender 3 Wire 32A IEC309 600cm	PDX332IEC-600
APC Modular IT Power Distribution Cable Extender 3 Wire 32A IEC309 720cm	PDX332IEC-720
APC Modular IT Power Distribution Cable Extender 3 Wire 32A IEC309 840cm	PDX332IEC-840
APC Modular IT Power Distribution Cable Extender 3 Wire 32A IEC309 960cm	PDX332IEC-960
APC IT Power Distribution Module 3x1 Pole 3 Wire 16A 3xIEC309 300cm, 360cm, 420cm	PDM1316IEC-3P
APC IT Power Distribution Module 3x1 Pole 3 Wire 32A 3xIEC309 300cm, 360cm, 420cm	PDM1332IEC-3P
APC IT Power Distribution Module 3x1 Pole 3 Wire 32A 3xIEC309 480cm, 540cm, 600cm	PDM1332IEC-3P-2
APC IT Power Distribution Module 3x1 Pole 3 Wire 32A 3xIEC309 660cm, 720cm, 780cm	PDM1332IEC-3P-3

Кабели питания и переходники для кабелей питания

Power Cord Kit (6 ea), Locking, C19 to C20 (90 Degree), 0.6m	AP8712R
Power Cord Kit (6 ea), Locking, C19 to C20, 0.6m	AP8712S
Power Cord Kit (6 ea), Locking, C19 to C20 (90 Degree), 1.2m	AP8714R
Power Cord Kit (6 ea), Locking, C19 to C20, 1.2m	AP8714S
Power Cord Kit (6 ea), Locking, C19 to C20 (90 Degree), 1.8m	AP8716R
Power Cord Kit (6 ea), Locking, C19 to C20, 1.8m	AP8716S
Power Cord Kit (6 ea), C19 to C20 (90 degree), 0.6m	AP98892F
Power Cord Kit (6 ea), C19 to C20 (90 degree), 1.2m	AP98894F
Power Cord Kit (6 ea), C19 to C20 (90 degree), 1.8m	AP98896F
Power Cord, C19 to C20, 0.6m	AP9892
Power Cord, C20 to IEC309 (16A), 2.5m	AP9899

Безобрывные переключатели для монтажа в стойке

Rack ATS, 16A, 230V, (2)IEC 309 in, (1)IEC 309 out

AP7722

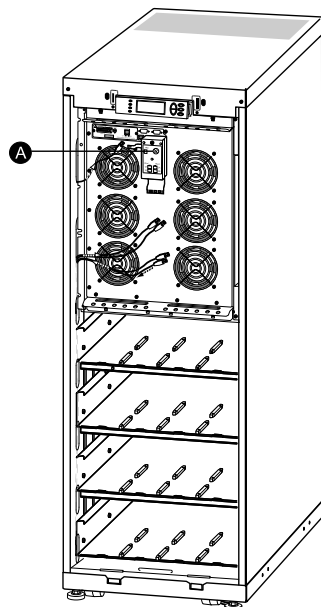
Rack ATS, 2U 230V, 32A, IEC309-32A In, (16)C13, (2)C19 Out

AP7724

Возможности параллельного соединения

Возможности параллельного соединения

- Связь между параллельно подключенными устройствами через модуль параллельного взаимодействия
- Байпас в параллельной системе с максимум тремя параллельными ИБП
- Системы 3:3:
 - До 4 блоков в параллельной системе для емкости и/или резервирования



А. Модуль параллельного взаимодействия

Ограниченная гарантия производителя APC by Schneider Electric

Гарантия производителя сроком на один год для трехфазных устройств питания и решений по охлаждению

Ограниченная гарантия, предоставляемая компанией APC by Schneider Electric (APC®) в настоящей Ограниченной гарантии производителя, применима только к изделиям, приобретенным с целью коммерческого или промышленного использования для потребностей бизнеса.

Условия гарантии

Компания APC гарантирует, что изделие не будет иметь дефектов материалов и производственного брака в течение одного (1) года со дня запуска изделия в эксплуатацию при условии, что запуск выполнялся квалифицированными специалистами APC в течение 6 месяцев со дня отгрузки продуктов в APC. Данная гарантия покрывает ремонт или замену любых неисправных частей, включая работы на месте и расходы на дорогу. Если изделие не отвечает условиям вышеприведенной гарантии, компания APC обязуется произвести ремонт или заменить неисправные детали в течение одного года с даты отгрузки. Для решений по охлаждению APC данная гарантия не распространяется на повторную настройку автоматических выключателей, потерю хладагента, расходные материалы и детали для профилактического технического обслуживания. В случае ремонта или замены неисправного изделия или его детали исходный гарантийный срок не продлевается. Все детали, поставляемые на условиях настоящей гарантии, могут быть новыми или восстановленными в заводских условиях.

Гарантия, не допускающая передачи

Настоящая гарантия распространяется на первое частное лицо, фирму, ассоциацию или корпорацию (которые в настоящем документе именуется "Пользователь"), для нужд которой указанное здесь изделие APC было приобретено. Запрещается передавать или уступать настоящую гарантию без предварительного письменного соглашения компании APC.

Передача гарантий

Компания APC передает Пользователю все подлежащие передаче гарантии, предоставляемые изготовителями и поставщиками компонентов изделия APC. Все такие гарантии передаются "как есть", и компания APC не делает никаких заявлений относительно действительности и объема таких гарантий, не несет ответственности по каким бы то ни было аспектам гарантий, предоставляемых такими производителями или поставщиками, и не распространяет действие настоящей Гарантии на эти компоненты.

Чертежи, описания

На период действия и в соответствии с условиями гарантии, изложенной в настоящем документе, компания APC гарантирует, что изделие APC будет соответствовать описаниям, содержащимся в Официально публикуемых технических характеристиках APC и чертежах, подтвержденных или согласованных с уполномоченным представителем APC, если таковые имеются в Технических характеристиках. Является очевидным, что Технические характеристики не считаются гарантиями работы и гарантиями пригодности для определенного назначения.

Исключения

Компания APC не несет ответственности по гарантии, если в результате тестирования и исследования было обнаружено, что предполагаемый дефект изделия не существует или его причиной явились неправильное использование пользователем или третьим лицом, небрежность, несоответствующая установка или тестирование. В дальнейшем компания APC не будет нести ответственности за несанкционированные попытки ремонта или изменения неадекватного электрического напряжения или подключения, несоответствующие условия эксплуатации на месте, коррозионную атмосферу, ремонт, установку, запуск лицом, не являющимся утвержденным специалистом компании APC, изменение местонахождения или рабочих функций, воздействия окружающей среды, стихийные бедствия, пожар, кражу или установку, противоречащую рекомендациям или спецификациям компании APC, или любое событие, при котором серийный номер APC был изменен, искажен или удален, или любую другую причину вне рамок планируемого использования.

НЕ СУЩЕСТВУЕТ НИКАКИХ ДРУГИХ ГАРАНТИЙ, ЯВНЫХ ИЛИ ПОДРАЗУМЕВАЕМЫХ, ПРИНИМАЕМЫХ В СИЛУ ЗАКОНА ИЛИ ИНЫХ, НА ПРОДАВАЕМЫЕ, ОБСЛУЖИВАЕМЫЕ ИЛИ ПРЕДОСТАВЛЯЕМЫЕ ИЗДЕЛИЯ ПО УСЛОВИЯМ ДАННОГО СОГЛАШЕНИЯ ИЛИ В СВЯЗИ С ИЗЛОЖЕННОЙ ЗДЕСЬ ИНФОРМАЦИЕЙ. КОМПАНИЯ APC ОТКАЗЫВАЕТСЯ ОТ ВСЕХ ПОДРАЗУМЕВАЕМЫХ ГАРАНТИЙ КОММЕРЧЕСКОЙ ЦЕННОСТИ, ИСПОЛНЕНИЯ И ПРИГОДНОСТИ ДЛЯ ОПРЕДЕЛЕННЫХ ЦЕЛЕЙ. ЯВНЫЕ ГАРАНТИИ КОМПАНИИ APC НЕ БУДУТ РАСШИРЕНЫ, СОКРАЩЕНЫ ИЛИ ЗАТРОНУТЫ ВСЛЕДСТВИЕ (И НИКАКИЕ ГАРАНТИИ ИЛИ ОБЯЗАТЕЛЬСТВА НЕ БУДУТ ЯВЛЯТЬСЯ РЕЗУЛЬТАТОМ) ПРЕДОСТАВЛЕНИЯ КОМПАНИЕЙ APC ТЕХНИЧЕСКОЙ ИЛИ ДРУГОЙ КОНСУЛЬТАЦИИ ИЛИ УСЛУГИ В ОТНОШЕНИИ ИЗДЕЛИЙ. ВЫШЕПЕРЕЧИСЛЕННЫЕ ГАРАНТИИ И СРЕДСТВА ВОЗМЕЩЕНИЯ ЯВЛЯЮТСЯ ОГРАНИЧЕННЫМИ И РАВНОСИЛЬНЫМИ ВСЕМ ДРУГИМ ГАРАНТИЯМ И СРЕДСТВАМ ВОЗМЕЩЕНИЯ. ИЗЛОЖЕННЫЕ ВЫШЕ УСЛОВИЯ ГАРАНТИЙ УСТАНАВЛИВАЮТ ЕДИНОЛИЧНУЮ ОТВЕТСТВЕННОСТЬ КОМПАНИИ APC И ИСКЛЮЧИТЕЛЬНЫЕ УСЛОВИЯ ОБСЛУЖИВАНИЯ ПОКУПАТЕЛЕЙ В СЛУЧАЕ ЛЮБОГО НАРУШЕНИЯ ТАКИХ ГАРАНТИЙ. ДЕЙСТВИЕ ГАРАНТИЙ КОМПАНИИ APC ПРИМЕНИМО ТОЛЬКО К ПОКУПАТЕЛЮ И НЕ РАСПРОСТРАНЯЕТСЯ НА ТРЕТЬИХ ЛИЦ.

НИ ПРИ КАКИХ ОБСТОЯТЕЛЬСТВАХ КОМПАНИЯ APC, ЕЕ СЛУЖАЩИЕ, РУКОВОДИТЕЛИ, СОТРУДНИКИ ФИЛИАЛОВ И ШТАТНЫЕ СОТРУДНИКИ НЕ НЕСУТ ОТВЕТСТВЕННОСТИ ЗА КОСВЕННЫЙ, СПЕЦИАЛЬНЫЙ, ПОБОЧНЫЙ ИЛИ ШТРАФНОЙ УЩЕРБ, ВОЗНИКШИЙ В РЕЗУЛЬТАТЕ ИСПОЛЬЗОВАНИЯ, ОБСЛУЖИВАНИЯ ИЛИ УСТАНОВКИ ИЗДЕЛИЙ, НЕЗАВИСИМО ОТ ТОГО, УПОМИНАЛОСЬ ЛИ О ТАКОМ УЩЕРБЕ В ДОГОВОРЕ ИЛИ ДЕЛИКТЕ, БУДЬ ТО НЕИСПРАВНОСТЬ, НЕБРЕЖНОСТЬ ИЛИ ЯВНЫЙ НЕДОСТАТОК, ИЛИ ОТ ТОГО, БЫЛА ЛИ КОМПАНИЯ APC ИНФОРМИРОВАНА О ВОЗМОЖНОСТИ ТАКОГО УЩЕРБА. В ЧАСТНОСТИ, КОМПАНИЯ APC НЕ НЕСЕТ ОТВЕТСТВЕННОСТИ ЗА ЛЮБЫЕ ЗАТРАТЫ И ИЗДЕРЖКИ, ТАКИЕ КАК ПОТЕРЯ ПРИБЫЛИ ИЛИ ДОХОДА, ВЫВЕДЕНИЕ ИЗ СТРОЯ ОБОРУДОВАНИЯ, НЕВОЗМОЖНОСТЬ ИСПОЛЬЗОВАНИЯ ОБОРУДОВАНИЯ, ПОТЕРЯ ПРОГРАММНОГО ОБЕСПЕЧЕНИЯ, ПОТЕРЯ ИНФОРМАЦИИ, СТОИМОСТЬ ЗАМЕНЫ, ИСКИ ТРЕТЬИХ ЛИЦ И ДРУГИЕ.

НИ ОДИН ПРОДАВЕЦ, СОТРУДНИК ИЛИ АГЕНТ КОМПАНИИ APC НЕ УПОЛНОМОЧЕН ДОБАВЛЯТЬ ИЛИ ИЗМЕНЯТЬ УСЛОВИЯ ДАННОЙ ГАРАНТИИ. УСЛОВИЯ ГАРАНТИИ МОГУТ БЫТЬ ИЗМЕНЕНЫ (ЕСЛИ ВООБЩЕ МОГУТ БЫТЬ ИЗМЕНЕНЫ) ТОЛЬКО В ПИСЬМЕННОЙ ФОРМЕ, С ПОДПИСЯМИ ДОЛЖНОСТНОГО ЛИЦА И ЮРИДИЧЕСКОГО ОТДЕЛА КОМПАНИИ APC.

Гарантийные претензии

Клиенты, у которых возникли вопросы по гарантии, могут обратиться во всемирный центр сервисного обслуживания APC на веб-сайте APC: "<http://www.apc.com/support/contact/>". В выпадающем меню выберите страну в соответствующем списке. Для получения информации о центрах сервисного обслуживания в вашем регионе выберите вкладку Support (Поддержка).

Объединенный центр поддержки клиентов

Информационная техническая поддержка для данного или любого другого изделия предоставляется бесплатно:

- Обращайтесь в центр информационной технической поддержки по телефону или по электронной почте. Местные центры в отдельных странах: см. контактную информацию на веб-сайте www.apc.com/support/contact.

© APC by Schneider Electric. Товарный знак APC и логотип APC принадлежат компаниям Schneider Electric Industries S.A.S., American Power Conversion Corporation или их аффилированным компаниям. Все остальные товарные знаки являются собственностью соответствующих владельцев.